

Перетворення одинарних систем в двійну COMPREX / SILENT

В повний набір входить:

- розпірні відповідного розміру-2шт.
- кронштейн (скоба) з'єднання-1шт.



Варіант моделі
Comprex

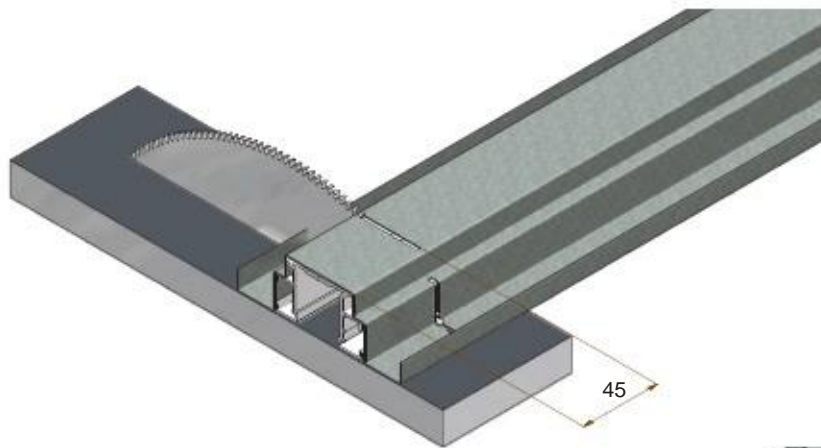


Варіант моделі
Класичний

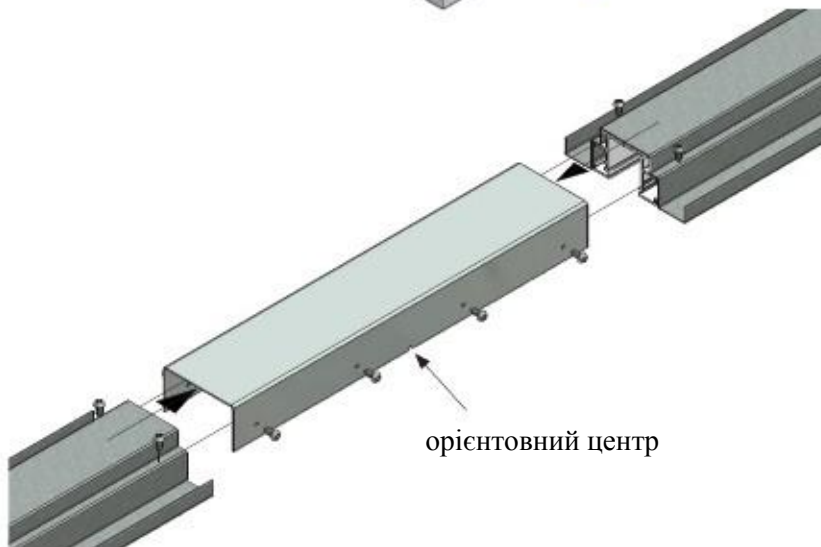


Примітка. При необхідності перетворення двох одинарних розсувних систем в розсувну систему двійного відкривання за допомогою з'єднувальної скоби, необхідно відрегулювати відстань між направляючими, як вказано в малюнках нижче.

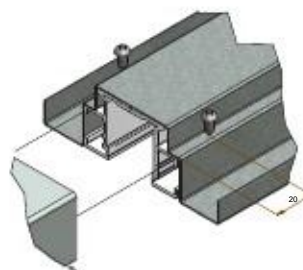
Для розсувної системи COMPREX / SILENT



Відрізати передню частину верхньої напрямляючої біля вказаних надрізів на 45 мм.



Вставити кожен напрямляючу розсувної системи майже в половину з'єднувальної скоби в притул до іншої, зважаючи на надріз збоку як показано на зображенні. Зафіксувати скобу 8 болтами які додаються у комплекті.



Порада: фіксувати передню частину напрямляючої ще 2 болтами зверху.

Перетворення одинарних систем в двійну пенал КЛАСИЧНИЙ

В повний набір входить:

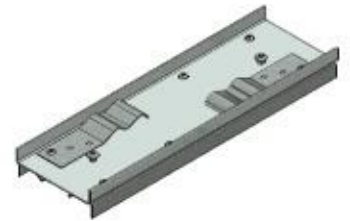
- розпірні відповідного розміру-2шт.
- кронштейн (скоба) з'єднання-1шт.



Варіант моделі
Complex



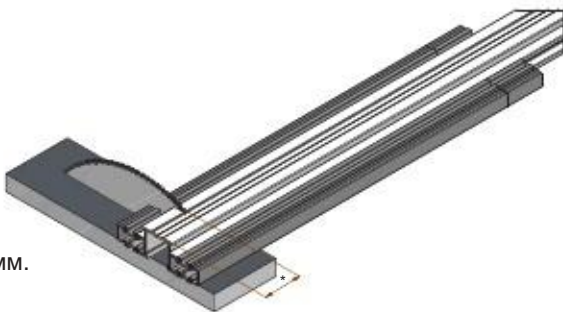
Варіант моделі
Класичний



Примітка. При необхідності перетворення двох одинарних розсувних систем в розсувну систему двійного відкриття за допомогою з'єднувальної скоби, необхідно відрегулювати відстань між направляючими, як вказано в малюнках нижче.

Для розсувної системи КЛАСИЧНИЙ

Варіант А



* 45 мм.

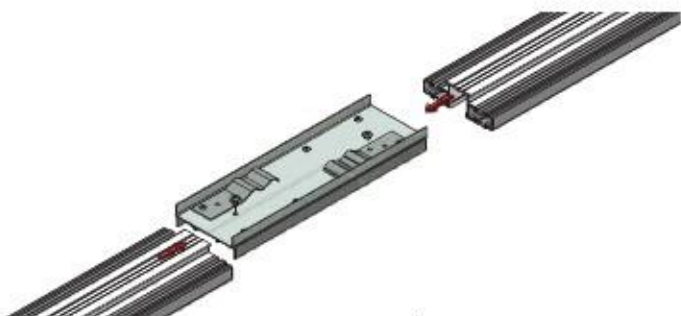
Відрізати передню частину на 45мм.

Варіант В

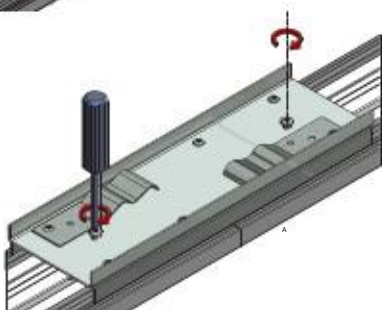


* 45 мм.

Відрізати з допомогою різака або пилки задню частину на 45мм.



Вставити кожен напрямляючу майже в половину з'єднувальної скоби впритул до іншої.



Зафіксувати скобу блокуючи два верхні болти.

Варіант А - X= 120
Варіант В - X= 160

